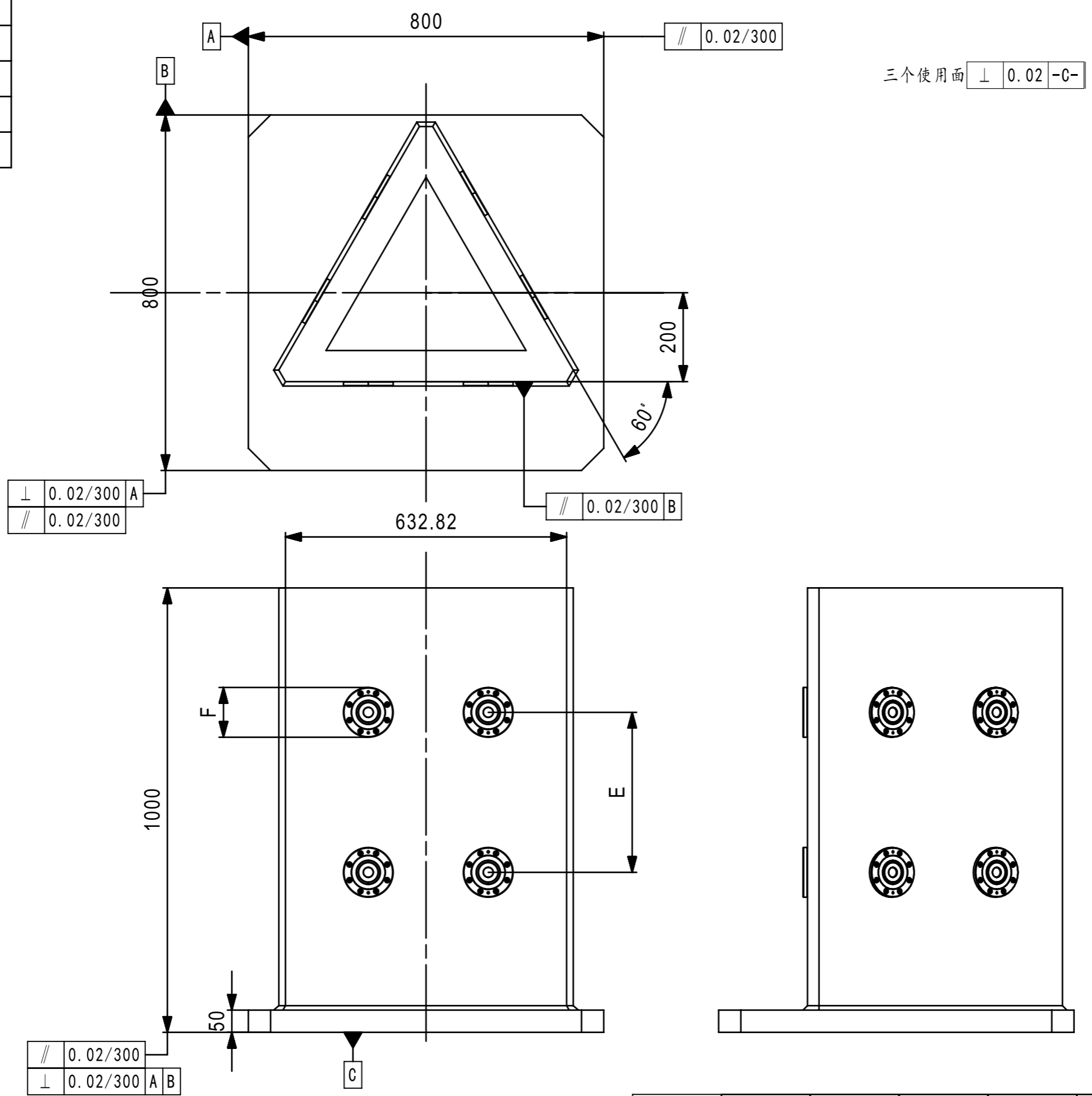


A B C D E F G H I J K L M N O P Q R S T


15  
14  
13  
12  
11  
10  
9  
8  
7  
6  
5  
4  
3  
2  
1

3.2  
其余



三个使用面  $\perp$  0.02 -C-

表面处理	比例	版本	数量	重量	材质	名称	图号
		01	1	981.5KG	FC30	三面零点柱	ZPCS-803009S

未注尺寸按照GB/T1804-2000-f执行	热处理	设计	核对	制图	制图日期	 群庆机械（昆山）有限公司 <b>Celebrate Together</b>
第1页（共1页A3）	xx'xx'			刘康华	20200617	

A B C D E F G H I J K L M N O P Q R S T