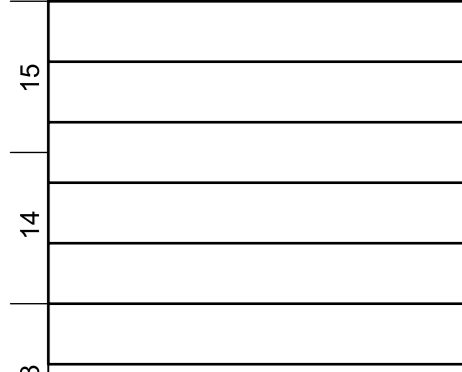
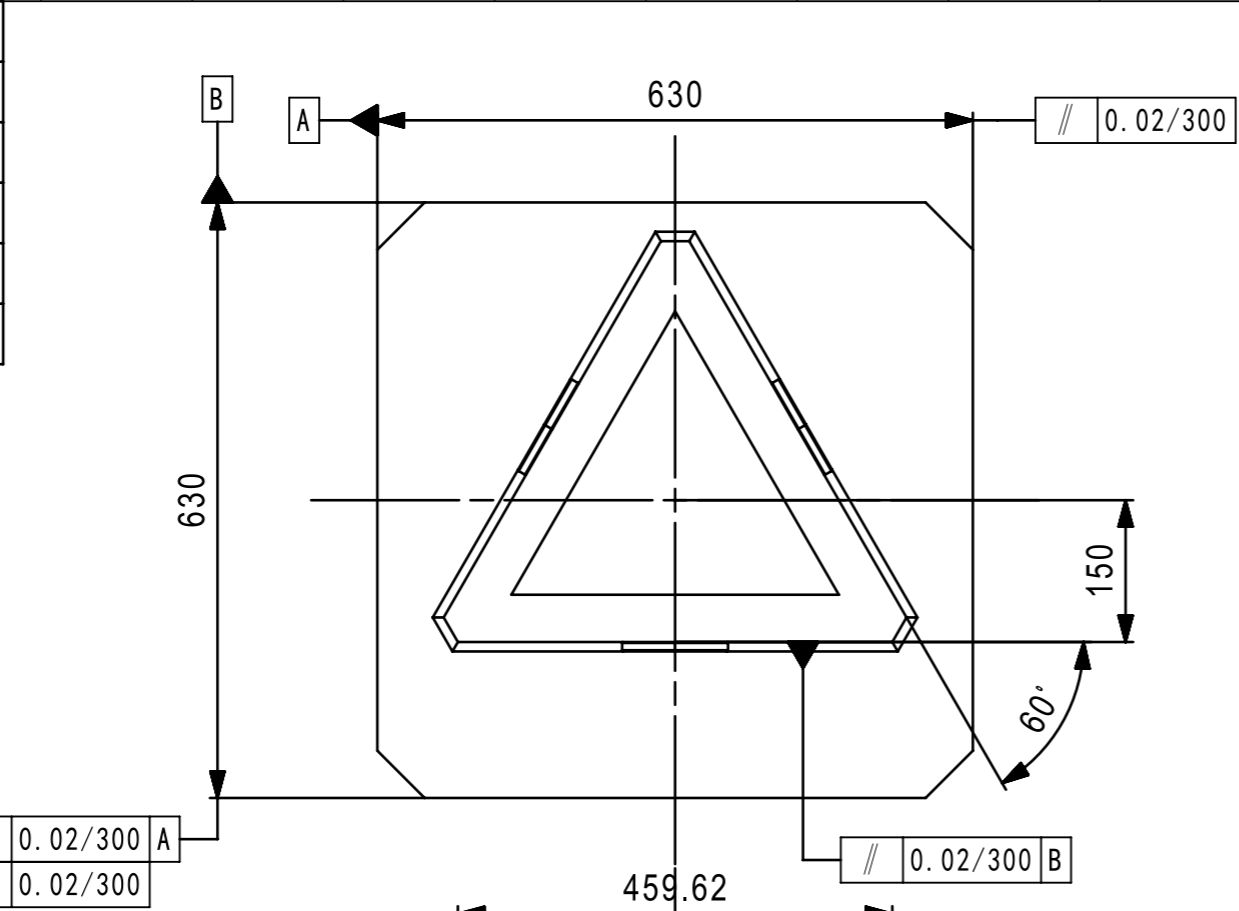


A B C D E F G H I J K L M N O P Q R S T

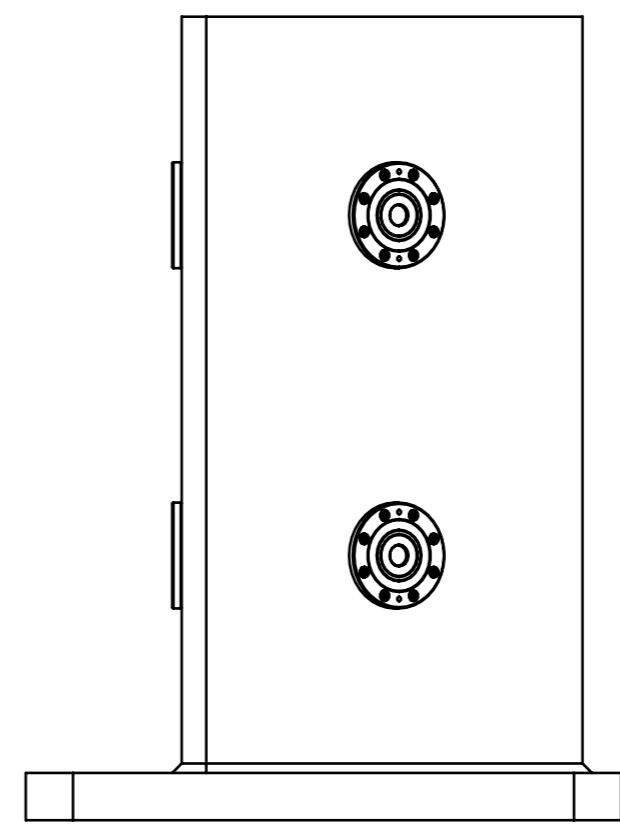
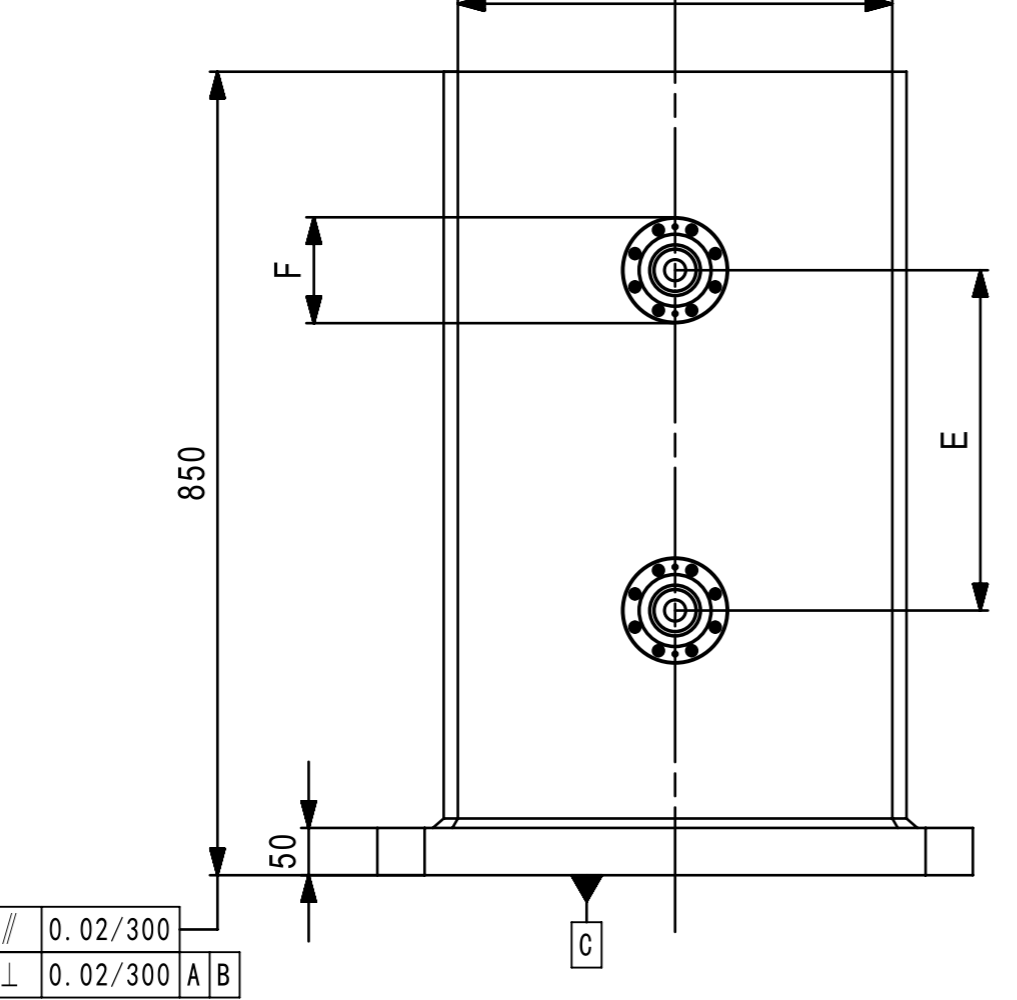


15
14
13
12
11
10
9
8
7
6
5
4
3
2
1



三个使用面 ⊥ 0.02 -C-

3.2
其余 ∇



表面处理	比例	版本	数量	重量	材质	名称	图号
		01	1	563.5KG	FC30	三面零点柱	ZPCS-803007S

未注尺寸按照GB/T1804-2000-f执行	热处理	设计	核对	制图	制图日期	
第1页 (共1页A3)	xx'xx'			刘康华	20200617	

A B C D E F G H I J K L M N O P Q R S T