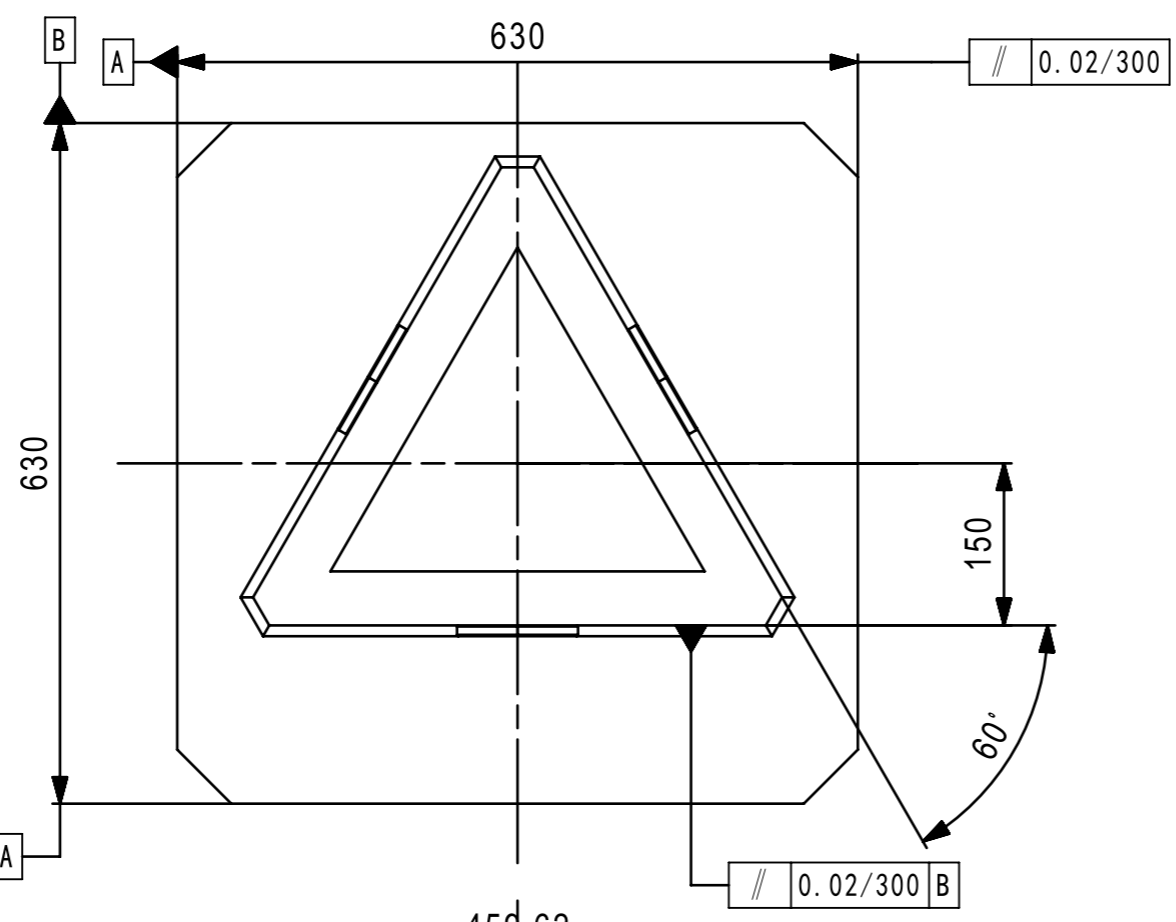


A B C D E F G H I J K L M N O P Q R S T

15			
14			
13			

3.2
其余

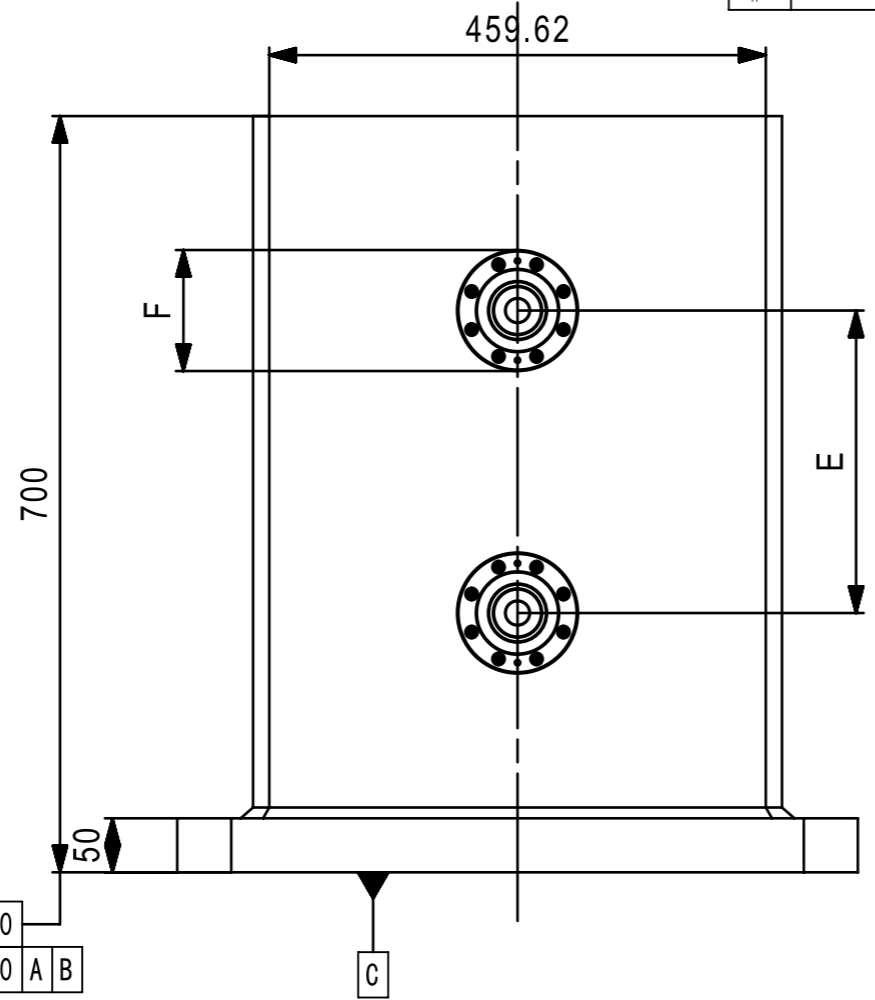


三个使用面 \perp 0.02 -C-

\perp 0.02/300 A
// 0.02/300

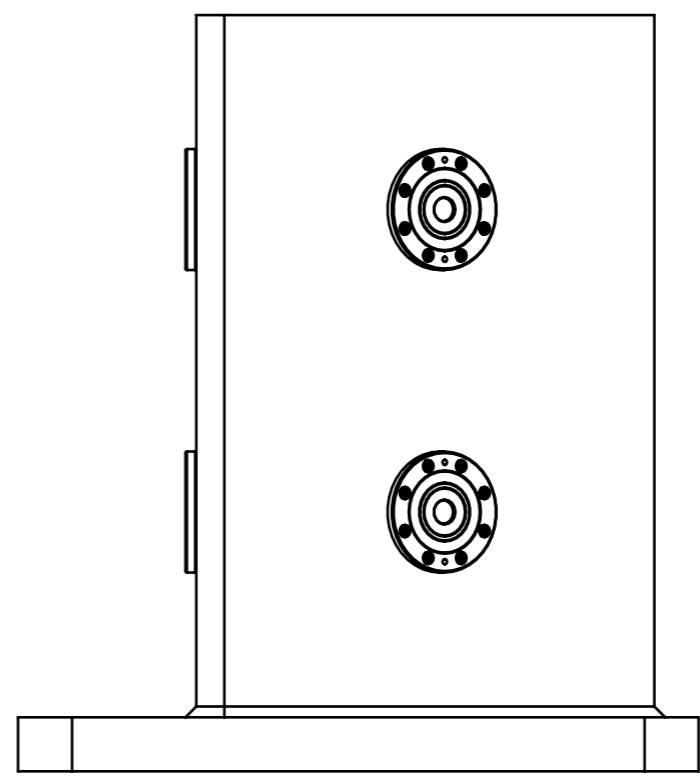
// 0.02/300 B

15			
14			
13			
12			
11			
10			
9			
8			
7			
6			
5			
4			
3			
2			
1			



// 0.02/300
 \perp 0.02/300 A B

C



表面处理	比例	版本	数量	重量	材质	名称	图号
		01	1	489KG	FC30	三面零点柱	ZPCS-803006S

未注尺寸按照GB/T1804-2000-f执行	热处理	设计	核对	制图	制图日期	群庆机械(昆山)有限公司 Celebrate Together
第1页 (共1页A3)	xx'xx'			刘康华	20200617	

A B C D E F G H I J K L M N O P Q R S T