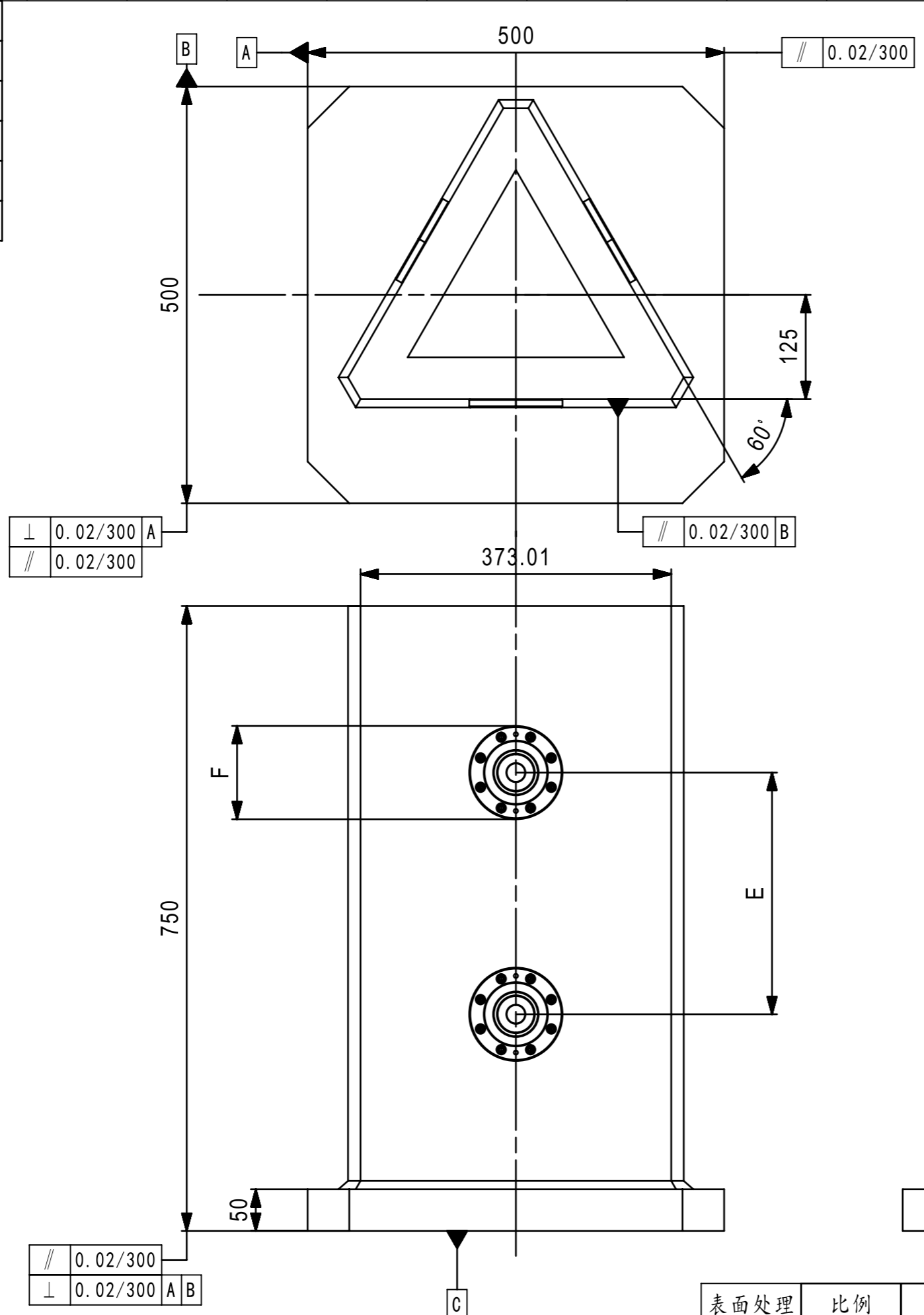
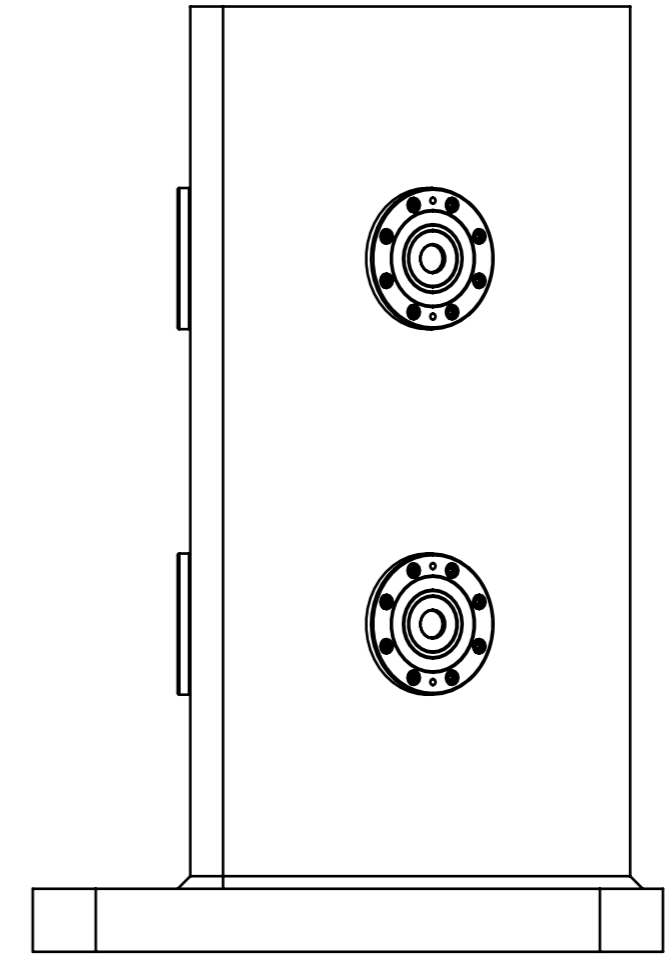


A B C D E F G H I J K L M N O P Q R S T

15
14
13
12
11
10
9
8
7
6
5
4
3
2
1



其余 ∇ 3.2
三个使用面 \perp 0.02 -C-



\perp 0.02/300 A
 \parallel 0.02/300 B

表面处理	比例	版本	数量	重量	材质	名称	图号
		01	1	385KG	FC30	三面零点柱	ZPCS-803005S
未注尺寸按照GB/T1804-2000-f执行		热处理	设计	核对应	制图	群庆机械(昆山)有限公司	
第1页(共1页A3)		xx'xx'		刘康华	制图日期	Celebrate Together	
					20200617		

A B C D E F G H I J K L M N O P Q R S T