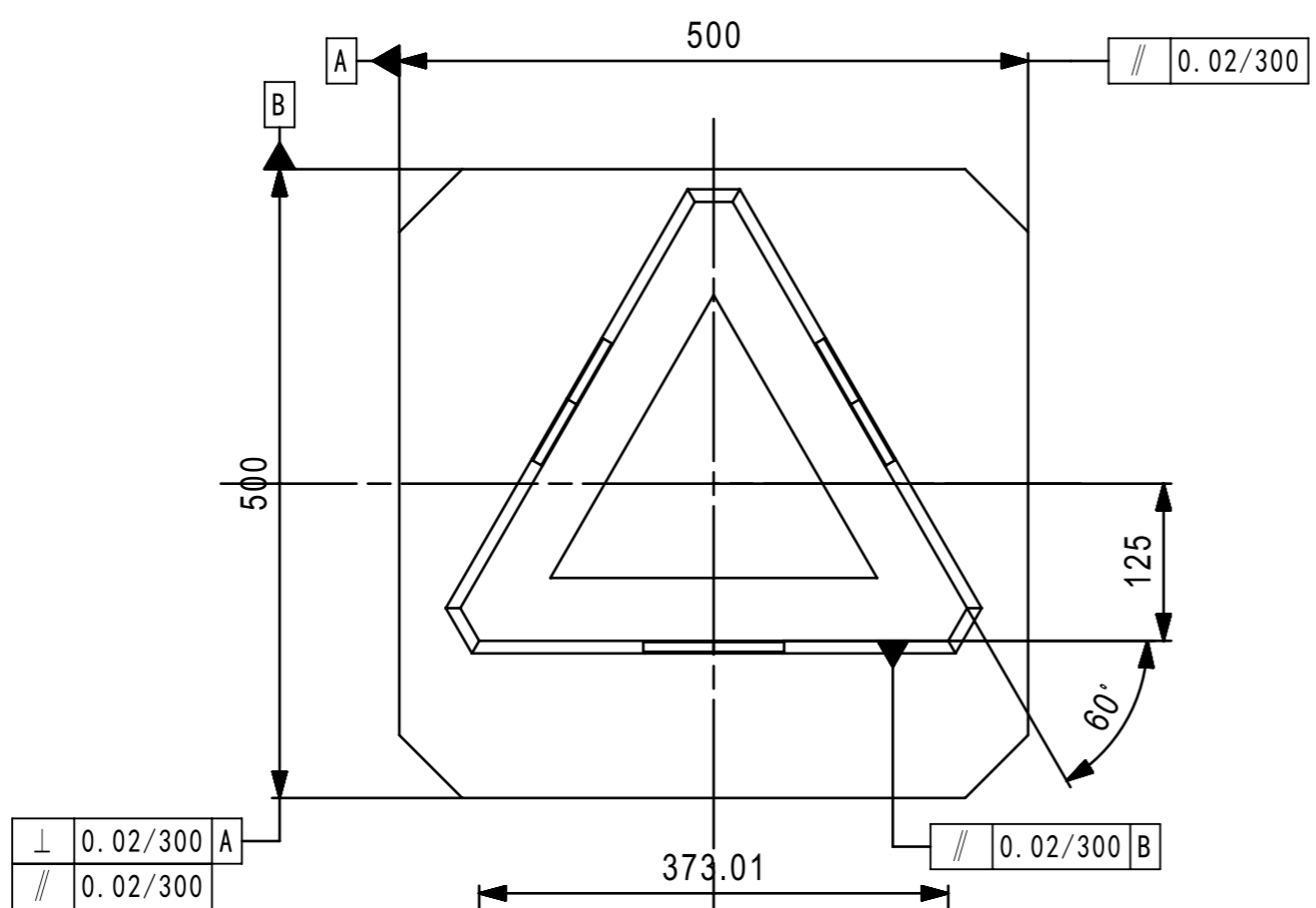


3.2
其余

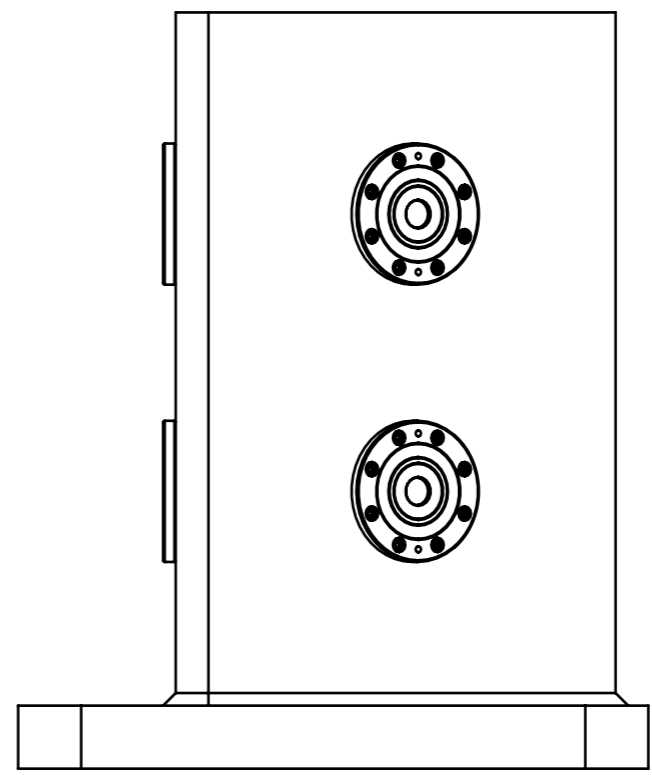
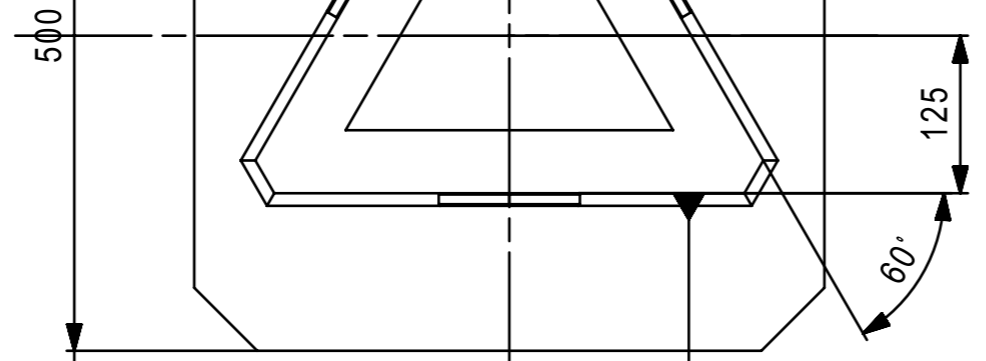


三个使用面 $\perp 0.02 -C-$

$\perp 0.02/300$ A
 $\parallel 0.02/300$

$\parallel 0.02/300$ B

$\parallel 0.02/300$
 $\perp 0.02/300$ A B



表面处理	比例	版本	数量	重量	材质	名称	图号
		01	1	325KG	FC30	三面零点柱	ZPCS-803004S

未注尺寸按照GB/T1804-2000-f执行	热处理	设计	核对	制图	制图日期	 群庆机械（昆山）有限公司 Celebrate Together
第1页（共1页A3）	xx'xx'			刘康华	20200617	