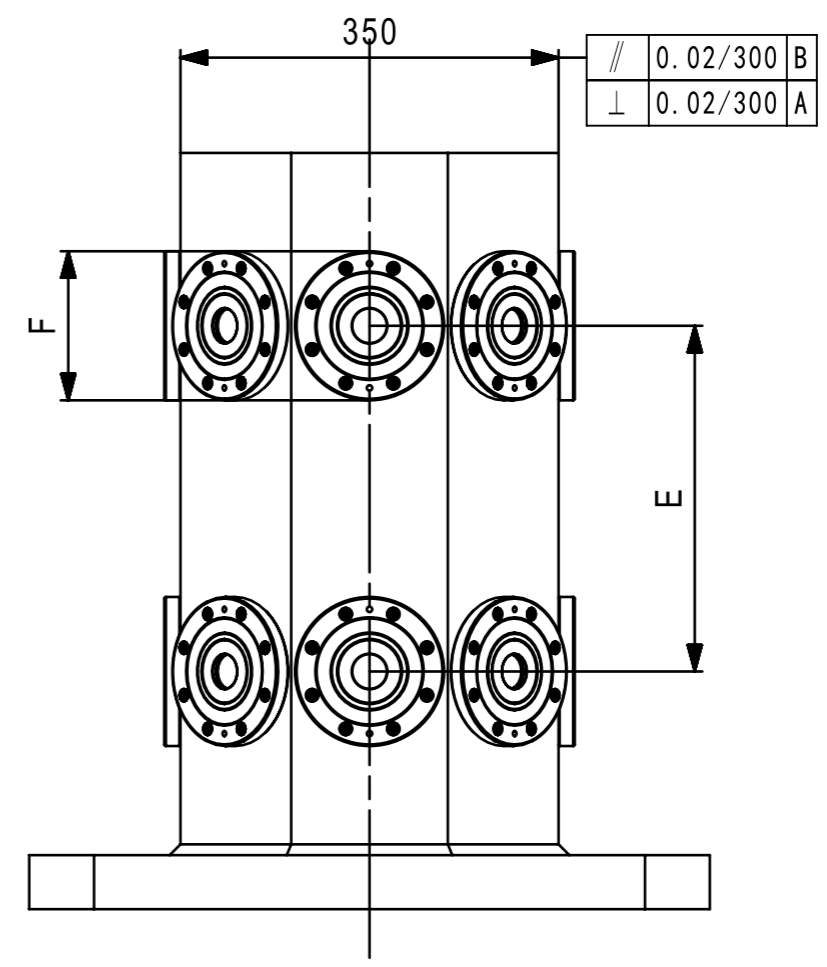
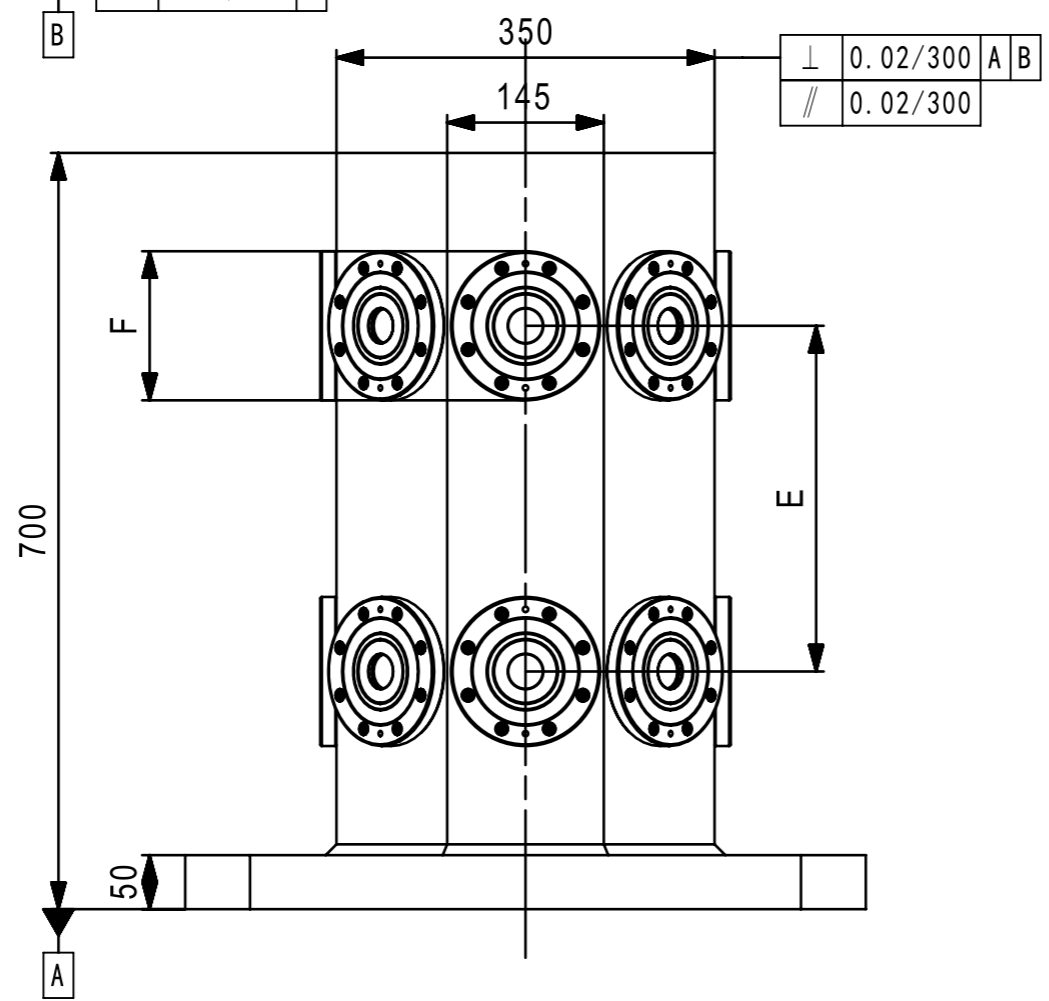
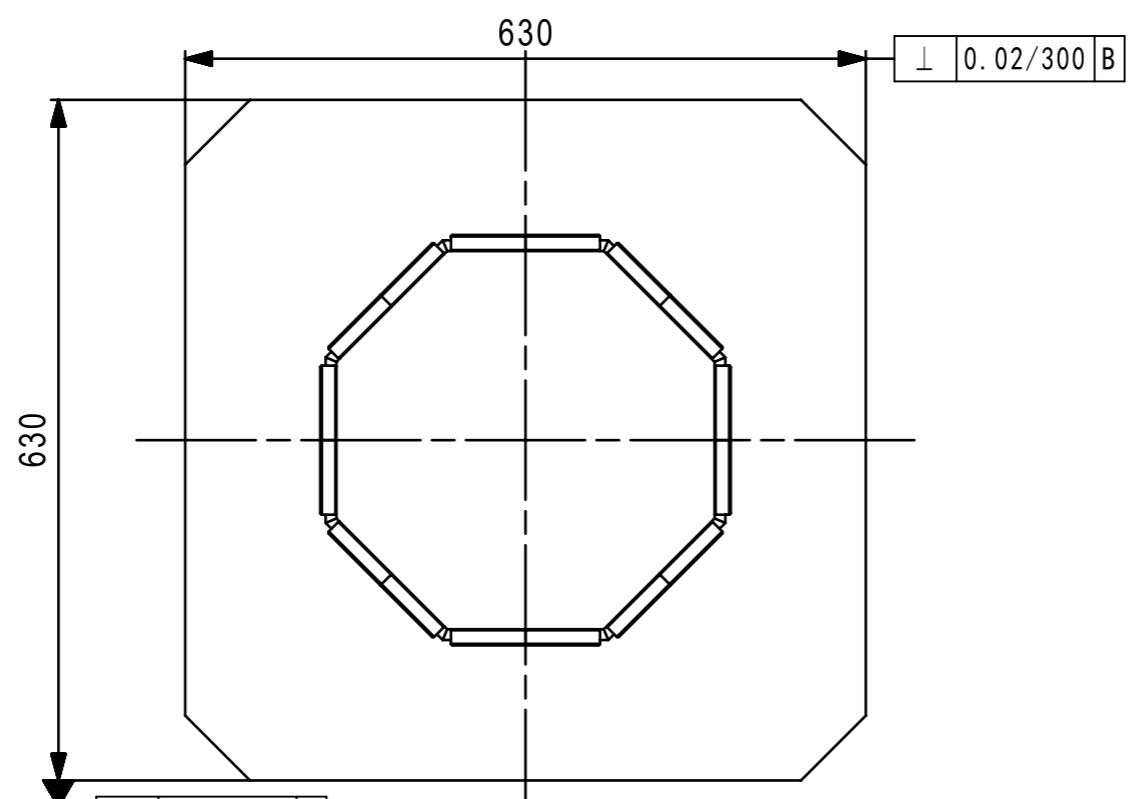


未注尺寸按照GB/T1804-2000-M执行

其余 ∇ 3.2



| 比例 | 版本 | 数量 | 重量 | 材质 | 名称 | 图号 |
|----------|--------|----|-------|----------|------------------------------------|--------------|
| | | | 550KG | FC30 | 八面零点柱 | ZPCS-804373S |
| 热处理 | 表面处理 | 核对 | 制图 | 制图日期 | 群庆机械（昆山）有限公司 Celebrate Together | |
| 第1页（共1页） | xx'xx' | | 刘康华 | 20200617 | | |