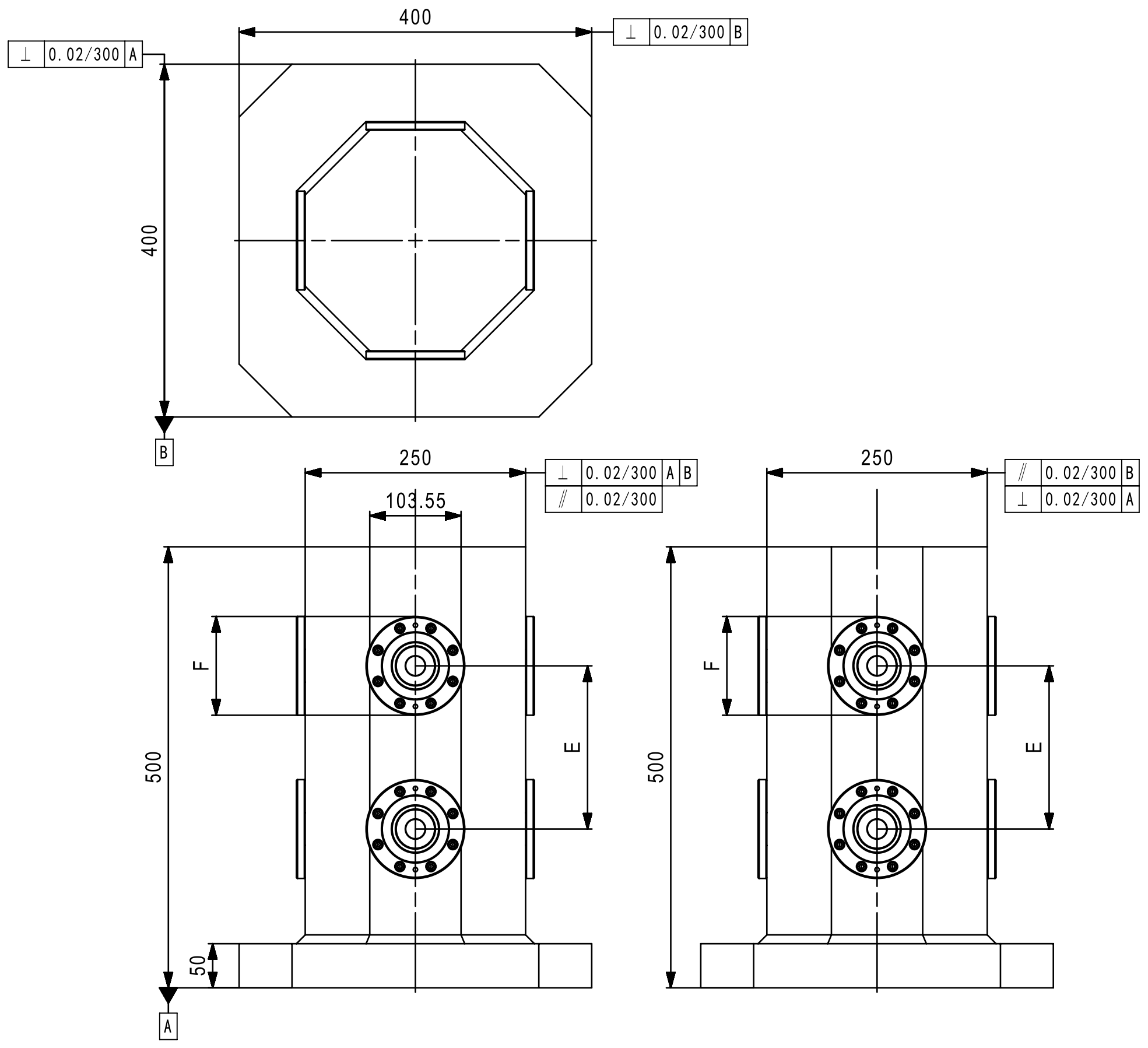


未注尺寸按照GB/T1804-2000-M执行

其余 ∇ 3.2



比例	版本	数量	重量	材质	名称	图号
			170KG	FC30	八面零点柱	ZPCS-804369S
热处理	表面处理	核对	制图	制图日期	 群庆机械（昆山）有限公司 Celebrate Together	
xx'xx'			刘康华	20200617		